

H-505/N

DENIA

CARACTERÍSTICA

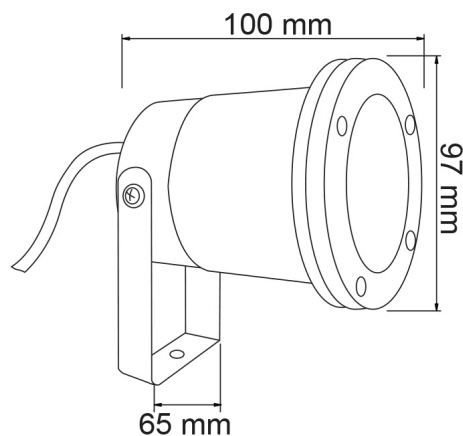
Modelo (s)	H-505_N
Nombre comercial	DENIA
Aplicación	Sobreponer Piso
Material de la carcasa	Fibra de Vidrio
Terminado	Negro
Distribución de luz	GX5.3

PARÁMETROS ELÉCTRICOS

Tensión Nominal [V~]	100 - 127 V
Consumo de potencia [W]	50 W
Frecuencia Nominal [Hz]	60 Hz
Consumo de corriente	0.5 A - 0.39 A
Temperatura de	0 / 40° C

BENEFICIOS

Horas de vida [h]	2000 h
Garantía	1 año



Observaciones

Lada sin costo 01 800 777 LITE



1

AÑO DE GARANTÍA

Iluminación Especializada de Occidente S.A. de C.V

Av. Dr. Angel Leaño No.401, Nave 2 B, Fracc. Los Robles C.P. 45134 Zapopan Jal. México